

Kurzreferenz
AIRe Lens

Lieferumfang

Namen und Funktionen der Teile

F1-Taste (gelb)
Kurz drücken, um das Mikrofon ein-/auszuschalten. Lang drücken (3 s), um den Gestensensor ein-/auszuschalten.

F2-Taste (grün)
Kurz drücken, um die Anzeige ein-/auszuschalten. F2-Taste und die A- und B-Taste gleichzeitig drücken, um die Anzeigehelligkeit anzupassen.

C-BOX-Anzeigeleuchte	AIRe Lens-Status
Leuchtet blau	In Betrieb
Blinkt blau	Aktiv Netztaсте wurde gerade gedrückt.
Leuchtet rot	Laden AIRe Lens ist ausgeschaltet und wird mit Ladestrom versorgt.
Blinkt rot	USB-Stromversorgung AIRe Lens ist in Betrieb und wird mit Ladestrom versorgt.
Leuchtet grün (1 Sek. lang)	HMD ist nicht verbunden
Leuchtet gelb (1 Sek. lang)	Niedrige Batterie-ladung
Leuchtet weiß (1 Sek. lang)	Abnormale Batterietemperatur
Leuchtet nicht	Ausgeschaltet

Batterie-Anzeigeleuchte	Batterie	Batterie-status	Batterie-austausch
Blinkt schnell		Nicht verwendet	Austauschbar
Blinkt langsam		In Verwendung	Nicht austauschbar
Leuchtet gelb		In Verwendung	Nicht austauschbar
Leuchtet nicht		Nicht verwendet	Austauschbar

Netztaste
F3-Taste (rot)
Lang drücken (3 s), um zum Startbildschirm zurückzukehren.

F4-Taste (blau)
A/B/C/D/E-Tasten
Mit diesen Tasten können Sie Auf-, Ab-, Links- und Rechtsbewegungen des AIRe Lens durchführen und das ausgewählte Element ausführen.

1 Batteriewechsel

Ein AC-Ladeadapter ist nicht im Lieferumfang enthalten. Erwerben Sie einen, der die folgenden Spezifikationen erfüllt.
KONICA MINOLTA-Spezifikationen
Nennspannung: 5 V;
Nennstrom: 1,5 A min.; USB-A-Ausgang

Laden

2 Vorbereitung 1

Drahtlos-Adapter

3 Vorbereitung 2

4 Einschalten

Ausschalten

3 Sek. lang drücken

Wenn diese Anzeige erlischt... Loslassen

5 Breitereinstellung des HMD

Breitereinstellung 125 mm

150 mm

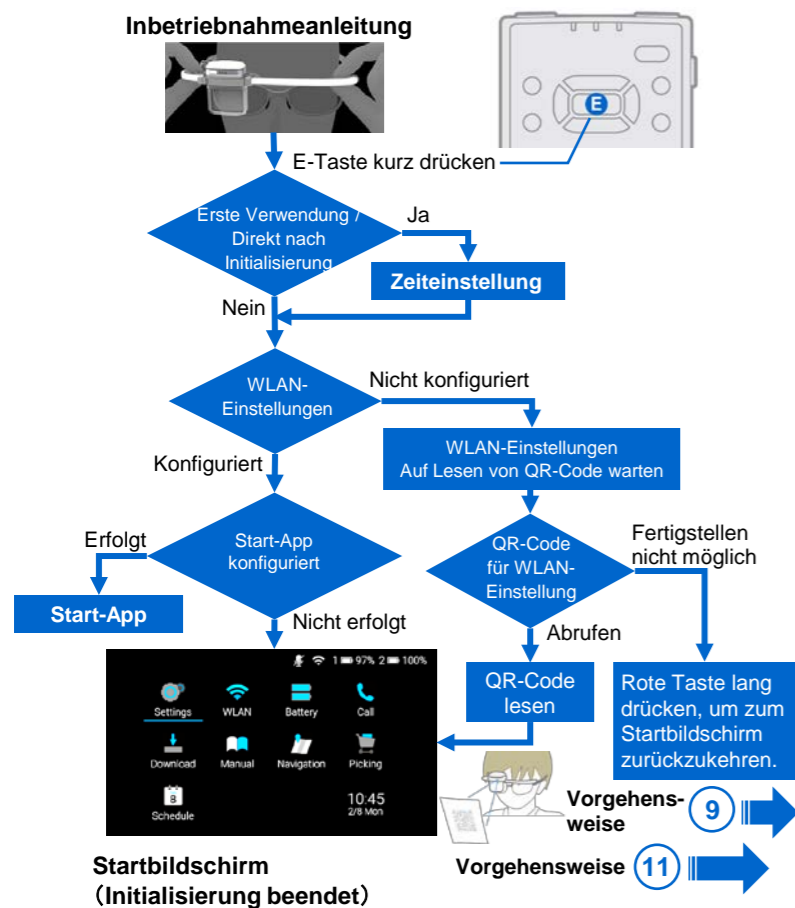
Nicht-Brillenträger

Zum Entfernen hier drücken

6 Geräteanbringung

7 Anpassung

8 Abfolge nach Inbetriebnahme



9 Konfiguration per QR-Code 1

[Vorbereitung]
1. Um den QR-Code zu erhalten, verwenden Sie einen der online verfügbaren gängigen WLAN-QR-Code-Generatoren (z. B. <https://qifi.org>) oder bitten Sie Ihre IT-Abteilung, Ihnen einen gültigen QR-Code bereitzustellen. (Im Folgenden wird beispielhaft <https://qifi.org> verwendet.)

[Vorgehensweise]
1. Rufen Sie <https://qifi.org> in einem Web-Browser auf, um einen Eingabebildschirm mit den folgenden Elementen anzuzeigen: <SSID>, <Encryption>, <Key>.

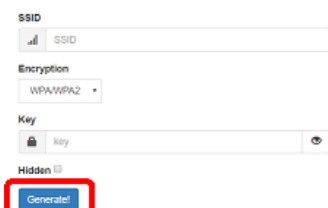


10 Konfiguration per QR-Code 2

2. Machen Sie in den einzelnen Elementen die Angaben für den WLAN-Access-Point, mit dem dieses Produkt verbunden ist.

3. Klicken Sie auf die Schaltfläche [Generiere!]¹

¹: Dadurch wird der QR-Code im Browser auf Ihrem System dargestellt. Es wird nie an den Server übertragen.



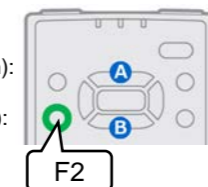
4. Es wird ein QR-Code für die WLAN-Verbindung angezeigt. Verwenden Sie den angezeigten QR-Code auf dem Bildschirm oder einen Ausdruck des Bildschirms.²

²: Beim Ausdrucken eines QR-Codes empfiehlt es sich, auf A4-Papier zu drucken, damit dieses Gerät den Code gut lesen kann.

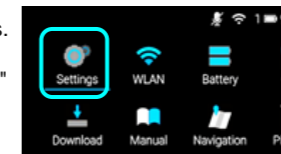


11 Helligkeitsanpassung der Anzeige

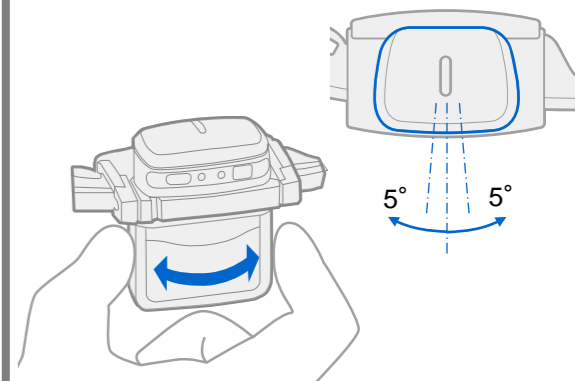
◆ Bei zu greller Anzeige
Verdunkeln Sie die Anzeige.
Drücken Sie die F2-Taste (grün) + B-Taste (Nach unten):
Die Anzeige wird dunkler.
Drücken Sie die F2-Taste (grün) + A-Taste (Nach oben):
Die Anzeige wird heller.



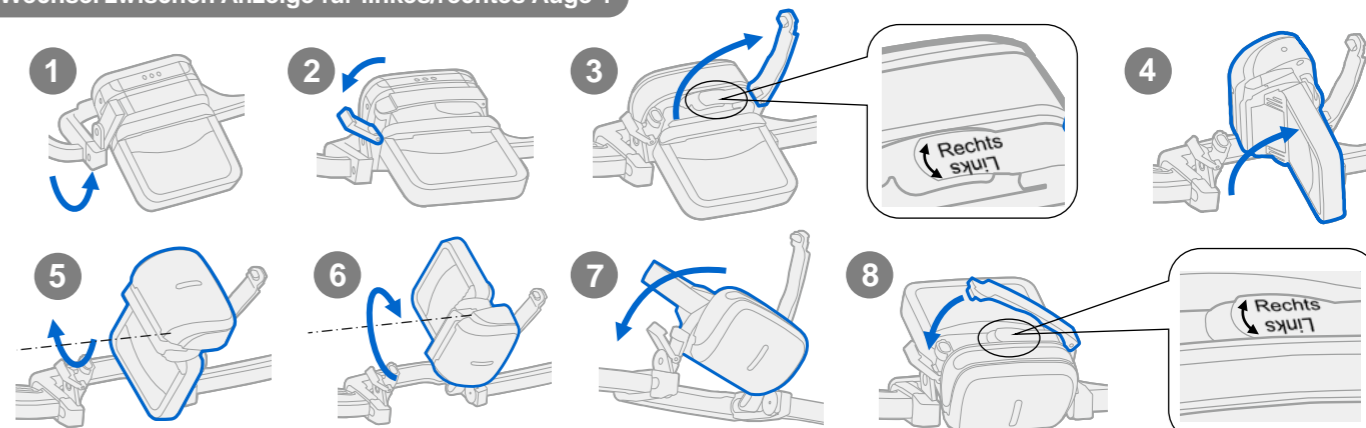
◆ Bei störenden Helligkeitsänderungen
Wechseln Sie zur manuellen Helligkeitseinstellung (Startbildschirm-Einrichtung):
1. Wählen Sie "Auto→Manual"
Setup→Brightness→Auto Control→OFF" aus.
2. Konfigurieren Sie die (feste) Helligkeitseinstellung: "Setup→Brightness→Level(Manual)"
※ Werkseitig ist die Helligkeitseinstellung auf "Auto" eingestellt.



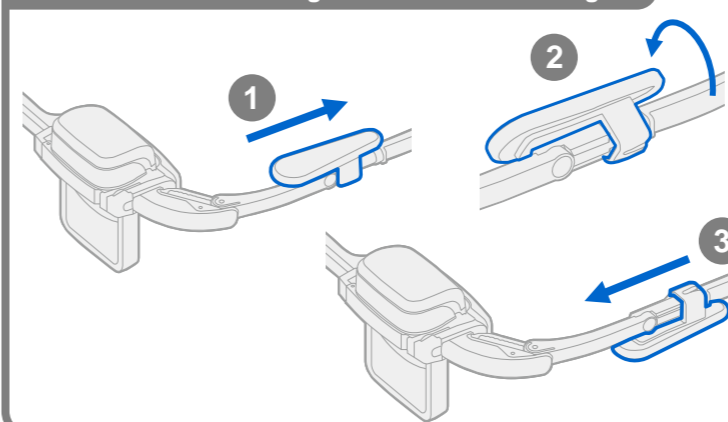
Anpassung der Anzeigeposition



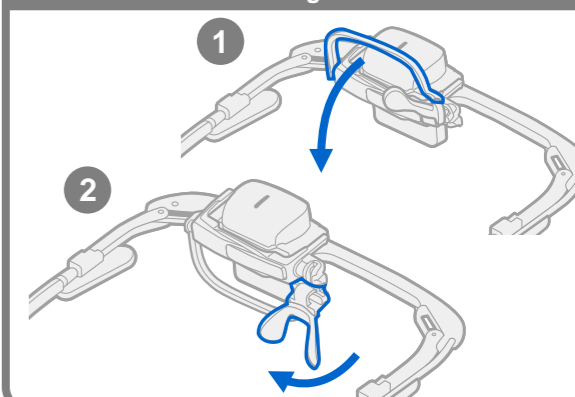
Wechsel zwischen Anzeige für linkes/rechtes Auge 1



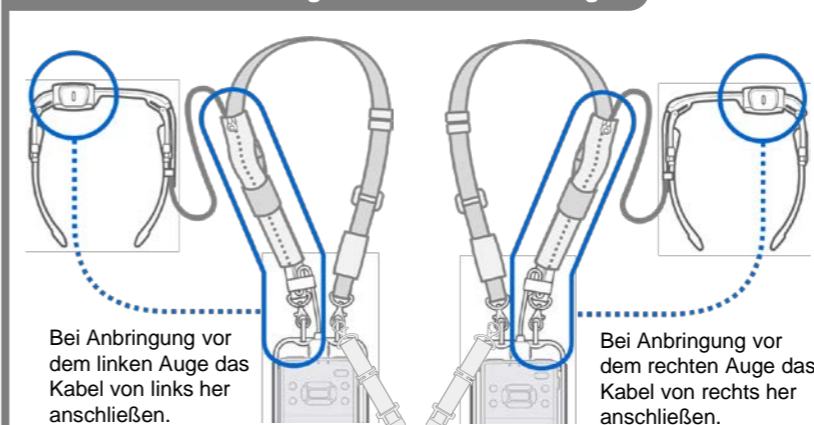
Wechsel zwischen Anzeige für linkes/rechtes Auge 2



Nasenauflage Wechsel zwischen Anzeige für linkes/rechtes Auge

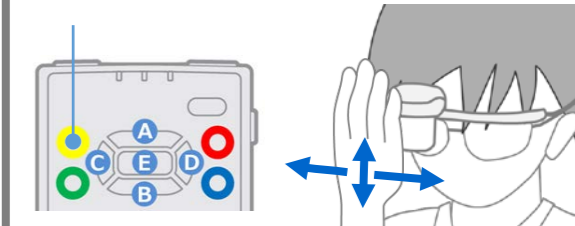


Wechsel zwischen Anzeige für linkes/rechtes Auge 3



Gestensensor

F1-Taste (gelb)
Lang drücken (3 s), um den Gestensensor ein-/auszuschalten. (Werkseitig ist der Gestensensor ausgeschaltet.)



Wenn eine Hand (zwei Sekunden lang) über das HMD gehalten wird, entspricht dies einem kurzen Druck der E-Taste.